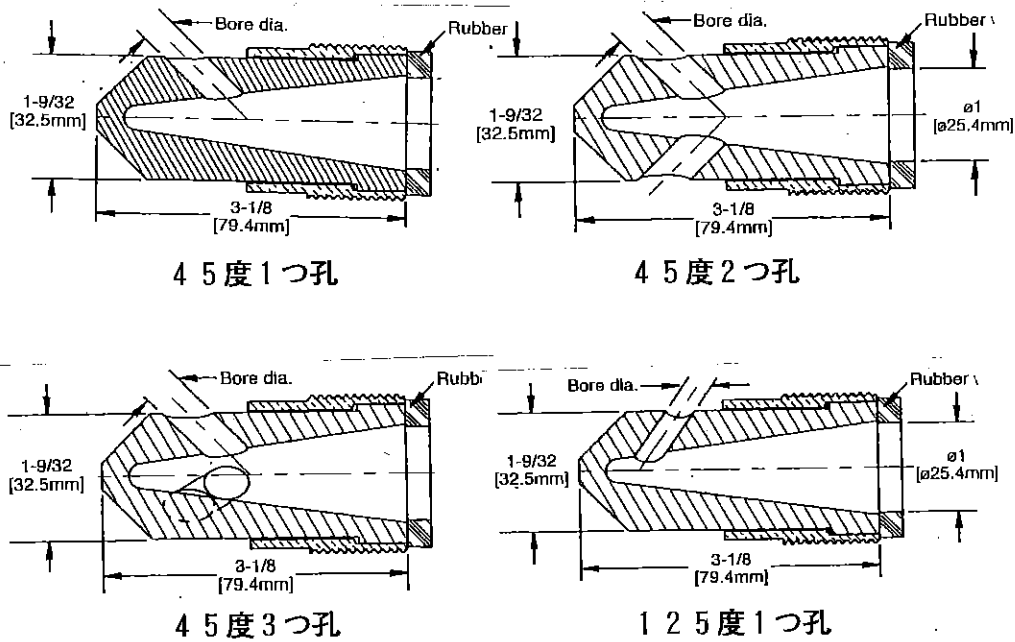


斜角 ノズル

研削材を斜めに投射して狭いところのプラストができ、無駄打ちによる研削材の浪費を防ぐ。 タングステンカーバイトで作られ、孔径、孔角度、孔個数の組み合わせがあるので多種類に及ぶ。
 以下はその内の45度の角度でかつ、1つ孔、2つ孔、3つ孔の3種類と、125度1つ孔の例を示す。 装着ネジは他のノズルと同じく1¼" 米国ネジ。 通常はパイプの先に装着して踊らないようにして使う。



ノズル寸法番号	口 径	長さ
# 3	4. 8 mm (3/16")	7. 9 mm
# 4	6. 5 mm (1/4")	7. 9 mm
# 5	7. 9 mm (5/16")	7. 9 mm
# 6	9. 5 mm (3/8")	7. 9 mm
# 8	12. 7 mm (1/2")	7. 9 mm